

Gamma cottura modulare 900XP Tuttapiastra a gas su forno a gas

ARTICOLO N° _____

MODELLO N° _____

NOME _____

SIS # _____

AIA # _____



391019 (E9STGH10G0)

Tuttapiastra a gas (10,5 kw)
su forno a gas statico (8,5
kw)

Descrizione

Articolo N° _____

Bruciatore centrale ad alta efficienza da 10.5 kw con dispositivo antispegnimento flame failure e fiamma pilota protetta. Ampia superficie di cottura in ghisa con zone di riscaldamento differenziate, che permette di alloggiare numerose pentole e padelle di diverse dimensioni e movimentarle facilmente senza doverle sollevare. La camera del forno è in acciaio inox con 3 livelli per GN 2/1. Base d'appoggio rigata. Pannelli esterni in acciaio inox con finitura Scotch Brite. Piano di lavoro in acciaio inox 20/10. Bordi laterali a taglio laser ad angolo retto per una perfetta giunzione con altre unità.

Caratteristiche e benefici

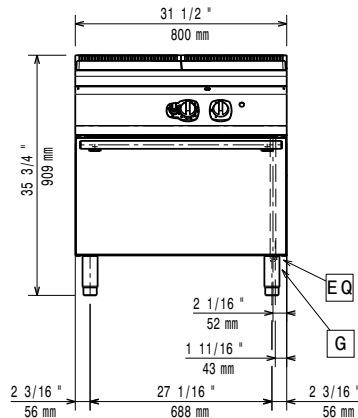
- Riscaldamento a gas, bruciatore centrale 10.5 kW.
- Superficie di cottura in ghisa, facile da pulire.
- La parte centrale della piastra di cottura può raggiungere una temperatura massima di 500°C. La temperatura decresce nelle altre zone di cottura.
- Bruciatore centrale a combustione ottimizzata, dispositivo antispegnimento e fiamma pilota protetta
- Accensione piezoelettrica.
- La piastra di cottura è caratterizzata da zone con temperature diverse per soddisfare tutte le esigenze di cottura
- Grazie all'ampia superficie di cottura, senza settori intermedi, è possibile utilizzare contemporaneamente pentole di diverse dimensioni.
- Le pentole possono essere facilmente spostate da un'area all'altra della superficie di cottura senza necessità di sollevarle.
- La base è composta da un forno a gas dotato di bruciatori in acciaio inox e fiamma autostabilizzante posizionati sotto la piastra di base. Camera del forno in acciaio inox dotata di 3 livelli di guide per l'inserimento di teglie GN 2/1 e base rigata in ghisa.
- Termostato del forno regolabile tra 120°C e 280°C.
- Tutti i principali componenti sono posizionati nella parte frontale dell'unità per facilitare le operazioni di manutenzione.
- La particolare forma delle manopole protegge dalle infiltrazioni di acqua.

Costruzione

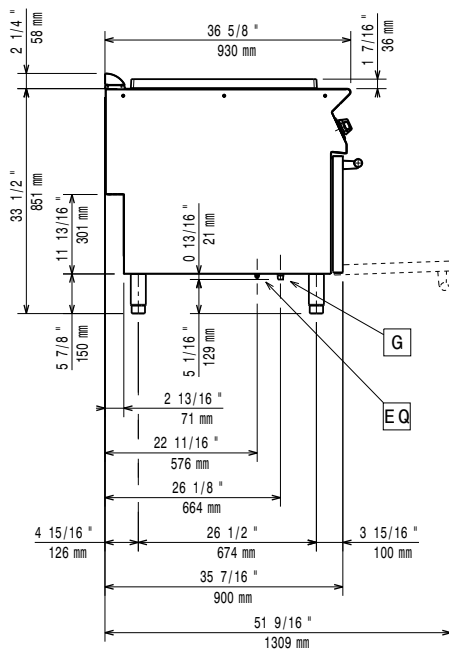
- L'unità ha una profondità di 930mm per offrire una superficie di lavoro di più grandi dimensioni.
- Pannellatura esterna in acciaio inox con finitura Scotch Brite
- I modelli hanno bordi laterali ad angolo retto per consentire giunture a livello tra le unità ed eliminare la possibilità di infiltrazioni.
- Protezione all'acqua IPX5.

Approvazione: _____

Fronte

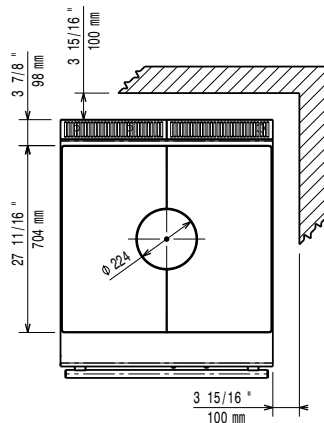


Lato



EQ = Vite Equipotenziale
 G = Connessione gas

Alto



Gas

Gas metano - Pressione:

391019 (E9STGH10G0) 17.4 mbar

Gas GPL Pressione:

27.7 mbar

Potenza gas:

19 kW

Fornitura gas:

Gas naturale

Tipo di gas:

LPG; Natural Gas; Town Gas

Connessione gas:

1/2"

Informazioni chiave

Se l'apparecchiatura è installata vicino ad attrezzature o mobili che temono il calore è necessario lasciare uno spazio pari a 100 mm o applicare un isolamento termico.

Temperatura forno:

120 °C MIN; 280 °C MAX

Dimensioni camera forno (larghezza):

575 mm

Dimensioni camera forno (altezza):

300 mm

Dimensioni camera forno (profondità):

700 mm

Peso netto:

171 kg

Peso imballo:

169 kg

Altezza imballo:

1080 mm

Larghezza imballo:

1020 mm

Profondità imballo:

860 mm

Volume imballo:

0.95 m³

Gruppo di certificazione:

N9TG

Superficie utilizzabile tuttapiastra (larghezza):

795 mm

Superficie utilizzabile tuttapiastra (profondità):

696 mm

Accessori inclusi

- 1 x Griglia al cromo GN 2/1 per forno statico PNC 164250

Accessori opzionali

- Griglia al cromo GN 2/1 per forno statico PNC 164250
- Kit per sigillatura giunzioni PNC 206086
- Interruttore di tiraggio con diam. 150 mm PNC 206132
- Anello adattatore per convogliatore fumi, diam. 150 mm PNC 206133
- Kit 4 ruote piroettanti, 2 con freno (da ordinare assieme al kit installazione su ruote/piedini) PNC 206135
- Kit piedini flangiati PNC 206136
- Zoccolatura frontale per installazione su zoccolo in cemento, 800 mm PNC 206148
- Zoccolatura frontale per installazione su zoccolo in cemento, 1000 mm PNC 206150
- Zoccolatura frontale per installazione su zoccolo in cemento, 1200 mm PNC 206151
- Zoccolatura frontale per installazione su zoccolo in cemento, 1600 mm PNC 206152
- 2 ZOCCOLATURE LATERALI-INST. SU ZOCC.-900 PNC 206157
- Zoccolatura frontale per elementi da 800 mm (non adatta per la base Ref-Freezer della 900XP) PNC 206176
- Zoccolatura frontale per elementi da 1000 mm (non adatta per la base Ref-Freezer della 900XP) PNC 206177
- Zoccolatura frontale per elementi da 1200 mm (non adatta per la base Ref-Freezer della 900XP) PNC 206178
- Zoccolatura frontale per elementi da 1600 mm (non adatta per la base Ref-Freezer della 900XP) PNC 206179
- 2 zoccolature laterali (non adatta per la base Ref-Freezer) PNC 206180
- Kit di copertura vano tecnico per installazione singola PNC 206181
- Kit di copertura vano tecnico per installazione schiena contro schiena PNC 206202
- 4 piedini per installazione su zoccolo in cemento (non adatti per la griglia monoblocco della 900) PNC 206210
- Convogliatore fumi scarico diam. 150 mm per elementi da 1 modulo PNC 206246
- Colonnina acqua orientabile con bracci rotanti (tubi di estensione non inclusi) PNC 206289
- Tubi di estensione per installazione colonnina acqua orientabile su apparecchiature top e monoblocco PNC 206290

- Alzatina per camino per elementi da 800 mm PNC 206304
- Kit per installazione su ruote/piedini da 800 mm PNC 206367
- - NOT TRANSLATED - PNC 206386
- Griglia per camino per elementi da 400 mm PNC 206400
- Corrimano laterale destro e sinistro PNC 216044
- Corrimano frontale da 800 mm PNC 216047
- Corrimano frontale da 1200 mm PNC 216049
- Corrimano frontale da 1600 mm PNC 216050
- 2 pannelli copertura laterale (H=700 P=900) PNC 216134
- Piano porzionatore da 400 mm PNC 216185
- Piano porzionatore da 800 mm PNC 216186
- Regolatore di pressione per unità a gas PNC 927225